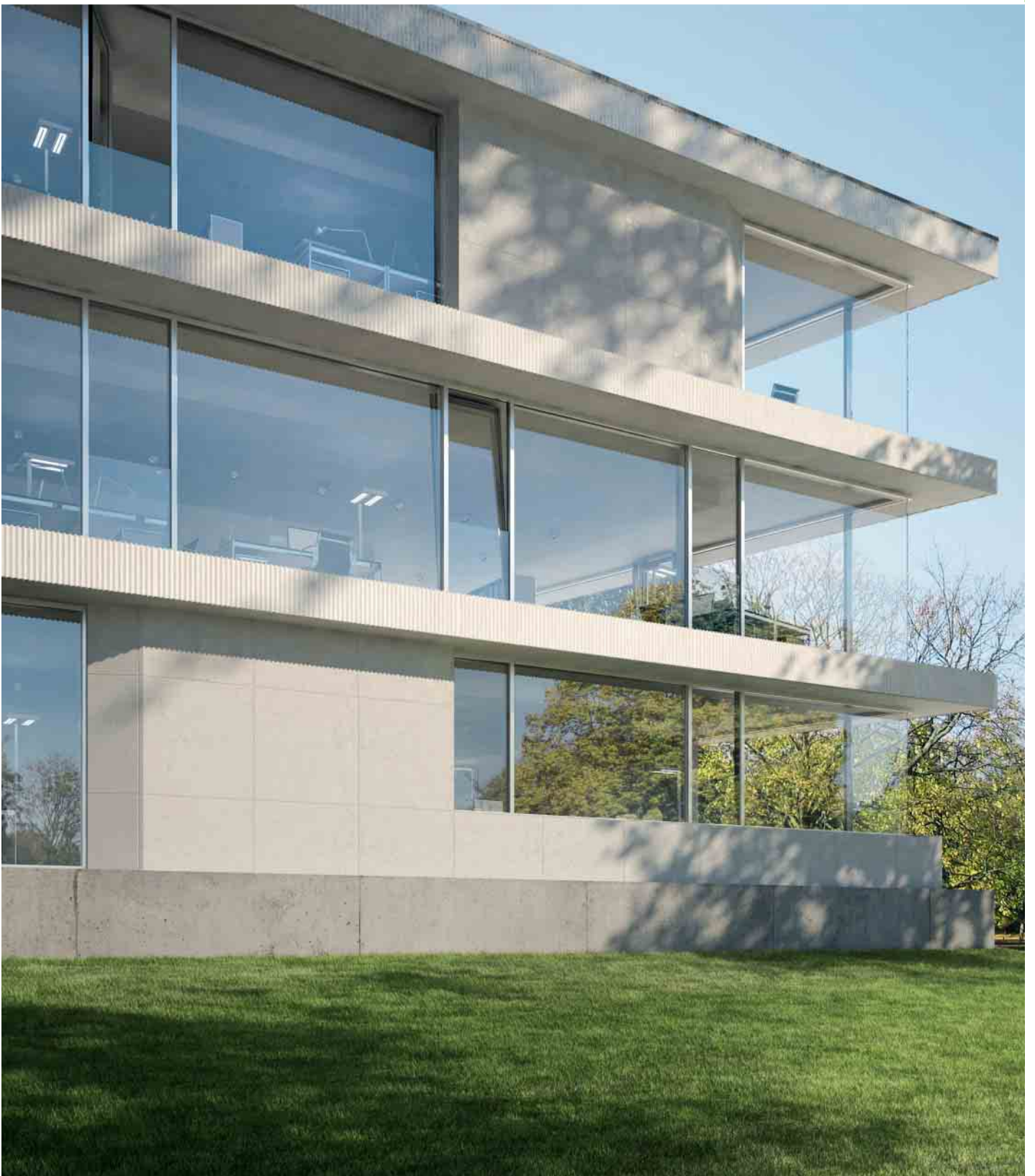


Schüco FWS 60 CV

Aluminium-Pfosten-Riegel-Fassadensystem
Aluminium mullion/transom façade system



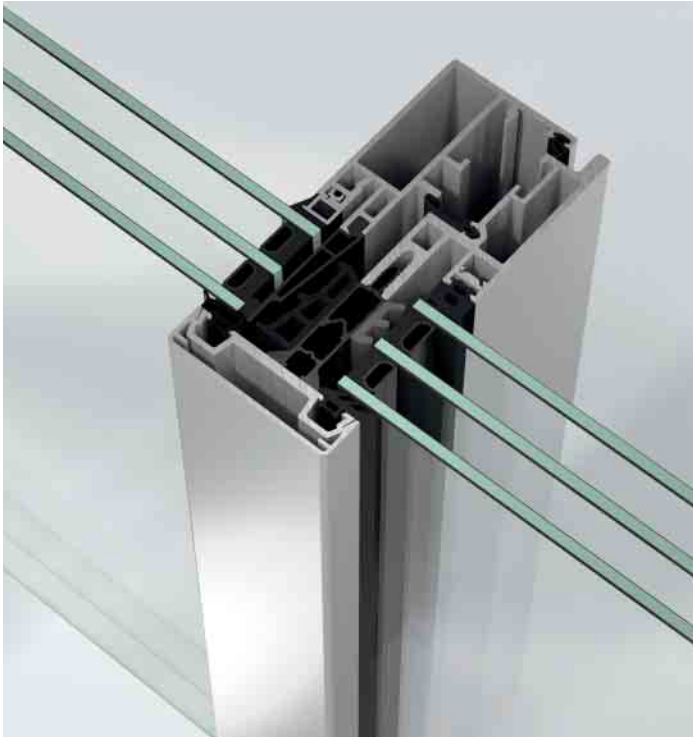
Systemeigenschaften

System features

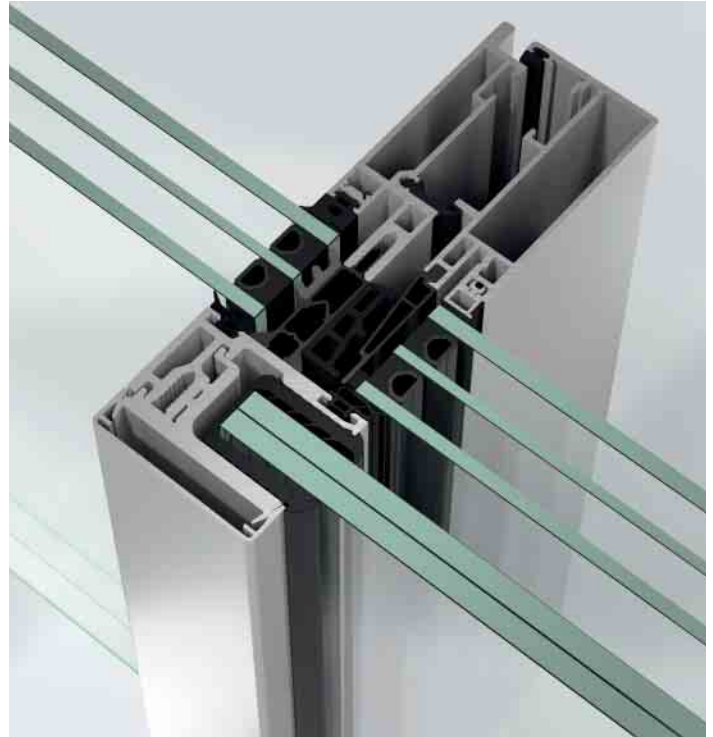
Neue Generation klassischer und geschosshoher Fensterbänder mit breitem Anwendungsspektrum – maximale Transparenz, schmalste Ansichten und höchste Funktionalität inklusive

New generation of classic and floor-to-ceiling ribbon windows with a broad range of applications – including maximum transparency, very narrow face widths and extremely high functionality





Schüco Fassade FWS 60 CV als klassisches Fensterband
 Schüco Façade FWS 60 CV as classic ribbon window



Schüco Fassade FWS 60 CV geschosshoch,
 mit profilintegrierter Brüstungsverglasung
 Schüco Façade FWS 60 CV, storey-high
 with profile-integrated spandrel glazing

Stetig steigende Ansprüche an Schall- und Wärmedämmung führten in den letzten Jahren zu immer massiveren Fensterprofilen. Dabei schienen technische Anforderungen mit einem durchgängig eleganten Rahmensystem unvereinbar zu sein. Jetzt ist Schüco mit dem Fassadensystem Schüco FWS 60 CV (Concealed Vent) eine Lösung für Fensterbänder gelungen, die filigranste Ansichten mit höchster Funktionalität und optimalem Wärmeschutz verbindet. Das innovative System generiert maximale Transparenz durch die Verschmelzung von Flügel und Tragwerk: Festfelder und Öffnungselemente sind von außen nicht unterscheidbar. Lediglich auf der Innenseite werden die Öffnungselemente durch eine ebene, filigrane Schattenfuge und den Fenstergriff sichtbar.

Over the last few years, continuously increasing demands on sound and thermal insulation have led to ever larger window profiles. And it seemed that the technical requirements were irreconcilable with an elegant, continuous frame system. Now, with the Schüco FWS 60 CV (Concealed Vent) façade system, Schüco has found a solution for ribbon windows, which combines extremely slimline face widths with the highest degree of functionality and optimum thermal insulation. The innovative system generates maximum transparency by merging the vent with the load-bearing structure: fixed fields and opening units are indistinguishable from the outside. Only on the inside do a flat slimline shadow gap and the window handle betray the opening units.





Schüco Fassade FWS 60 CV für mehr Transparenz
Schüco Façade FWS 60 CV for increased transparency

Zwei Bautiefen, kombiniert mit dem individuell nutzbaren Baukörperanschluss, ermöglichen unterschiedlichste Einsatzmöglichkeiten bei einfachster Montage: von klassischen und geschosshohen Fensterbändern bis hin zu Lochfenstern.

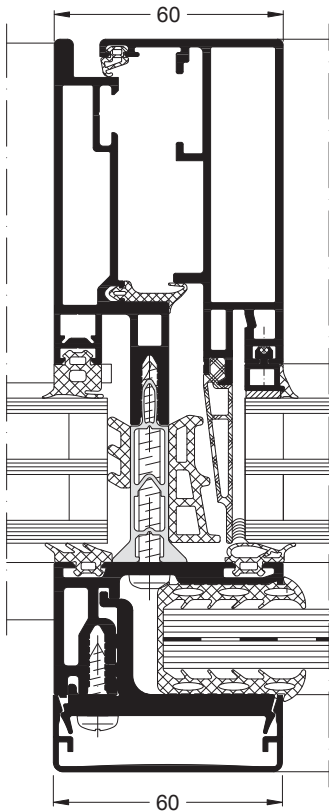
Das Schüco AvanTec SimplySmart Beschlagssystem mit dem neuen komplett profilintegrierten Komfortbeschlag ermöglicht Drehkippen Fenster auch für hohe Glasgewichte.

Ob Bestands- oder Neubauten, Schüco FWS 60 CV bietet eine optisch elegante Aufwertung der Immobilie bei gleichzeitig optimalen Wärmedämmwerten.

Two basic depths combined with the individually applicable attachment to building structure enable different possible uses with extremely simple installation: from classic, floor-to-ceiling ribbon windows to punched openings.

Turn/tilt windows can also be produced for heavy glass weights using the Schüco AvanTec SimplySmart fittings system with the new comfort fitting fully integrated in the profile.

Schüco FWS 60 CV provides existing and new buildings with an elegant visual enhancement as well as excellent thermal insulation values.



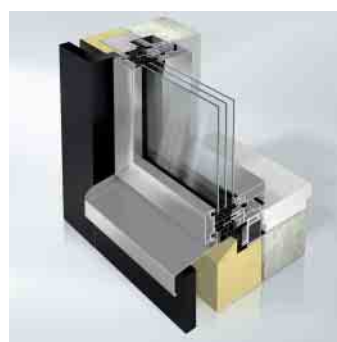
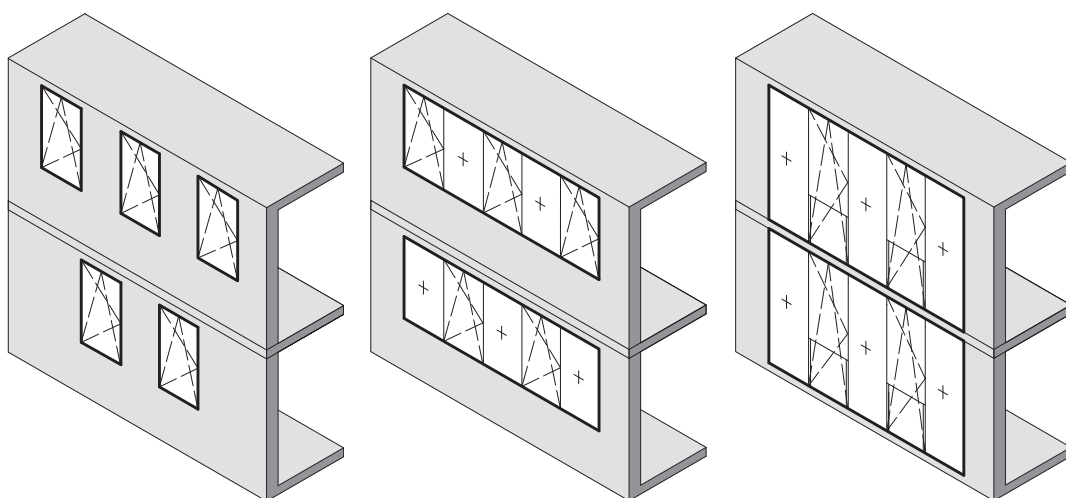
Horizontalschnitt
 Schüco Fassade FWS 60 CV.HI
 Maßstab 1:2
 Horizontal section detail of
 Schüco Façade FWS 60 CV.HI
 Scale 1:2

Schüco FWS 60 CV	
Produktvorteile	Product benefits
Energie	Energy
<ul style="list-style-type: none"> ▪ U_{cw}-Wert von 0,84 W/(m²K) bei einem Elementmaß von beispielsweise 1,2 m x 2,5 m mit U_g-Wert = 0,7 W/(m²K) ▪ U_{cw}-Wert von bis zu 1,5 W/(m²K) inklusive Schraubeneinfluss mit 50 mm Glas 	<ul style="list-style-type: none"> ▪ U_{cw} value of 0.84 W/(m²K) for unit dimensions, for example, of 1.2 m x 2.5 m with a U_g value of 0.7 W/(m²K) ▪ U_{cw} value to 1.5 W/(m²K) including screw factor with 50 mm glass
Design	Design
<ul style="list-style-type: none"> ▪ Filigrane Profile mit gleicher Außenansicht von Flügel und Festfeld ▪ Verschmelzung von Flügel und Tragwerk: kein zusätzlicher Einsatzblendrahmen nötig ▪ Flügel und Blendrahmen innen flächenbündig mit minimaler Schattenfuge ▪ Drehkip- und Dreh-Fenster mit Schüco AvanTec SimplySmart Beschlag realisierbar ▪ Einsetzbar für klassische, geschosshohe Fensterbänder inklusive Brüstungssicherung und für Lochfenster 	<ul style="list-style-type: none"> ▪ Slimline profiles with the same external appearance for vents and fixed fields ▪ Merging of the vent and load-bearing structure: no additional insert outer frame required ▪ Vent and outer frame on the inside flush-fitted with minimal shadow gap ▪ Turn/tilt and side-hung windows with Schüco AvanTec SimplySmart fitting possible ▪ Can be used for classic, floor-to-ceiling ribbon windows including safety barrier and punched opening
Sicherheit	Security
<ul style="list-style-type: none"> ▪ Einbruchhemmung RC 2 ▪ Geprüfte Absturzsicherung nach TRAV/ DIN 18008 	<ul style="list-style-type: none"> ▪ RC 2 burglar resistance ▪ Approved safety barrier in accordance with TRAV/ DIN 18008
Erweiterte Funktionen	enhanced functions
<ul style="list-style-type: none"> ▪ Hochleistungsfähiges Außen-, Mittel- und Innendichtungssystem: einsetzbar im Fassadenumfeld auch bei höchsten Anforderungen an Windlasten und Schlagregendichtheit ▪ Neuartige komplett profilintegrierte Brüstungssicherung (französischer Balkon) für filigrane optische Integration bei Anwendungen mit Forderungen an die Absturzsicherung 	<ul style="list-style-type: none"> ▪ High-performance external, centre and internal gasket system: can be used in façades, and also satisfies stringent wind load and watertightness requirements ▪ New spandrel safety barrier completely integrated in the profile (French balcony) for slender integration in applications with safety barrier requirements
Verarbeitungsvorteile	Fabrication benefits
<ul style="list-style-type: none"> ▪ Komplettes Baukörperanschlussystem mit einfachster Verarbeitung als Fensterband und Lochfenster bei optimaler Wärmedämmung und Entwässerung 	<ul style="list-style-type: none"> ▪ Complete system for attachment to the building structure with very simple fabrication as ribbon-window and punched-opening solution with optimum thermal insulation and drainage

Einsatzmöglichkeiten Application options

Das Fassadensystem Schüco FWS 60 CV ermöglicht mit einem eigenen Baukörperanschlusssystem den Einsatz als Lochfenster, als Fensterband und in durchgängiger Pfosten-Riegel-Optik für klassische und geschosshohe Anwendungen.

With its own system for attachment to the building structure, the Schüco FWS 60 CV façade system can be used for punched openings, ribbon windows and a continuous mullion/transom appearance in traditional and floor-to-ceiling applications.

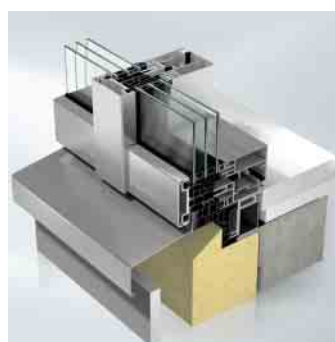


Lochfenster

Neben der Anwendung als Fensterband ermöglicht das Fassadensystem Schüco FWS 60 CV die Lochfenster-Applikation mit besonders filigranen Ansichten.

Punched opening

As well as ribbon window applications, the Schüco FWS 60 CV façade system can also be used for punched openings with particularly slim face widths.

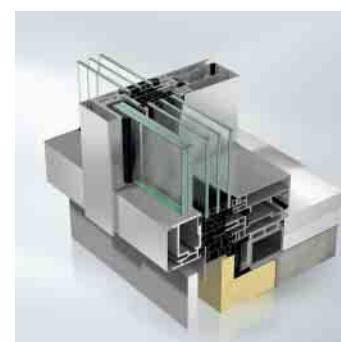


Fensterband auf Brüstung

Zwischen zwei Anschlussbereichen (Decke, Brüstung, Unterzug) ist die Anwendung als horizontales Fensterband möglich.

Ribbon window with façade appearance

It can be used as a horizontal ribbon window between two connection areas (ceiling, spandrel, joist).



Fensterband mit Fassadenoptik

Geschosshohes Fensterband mit Pfosten-Riegel-Optik und komplett profilintegrierter Brüstungssicherung.

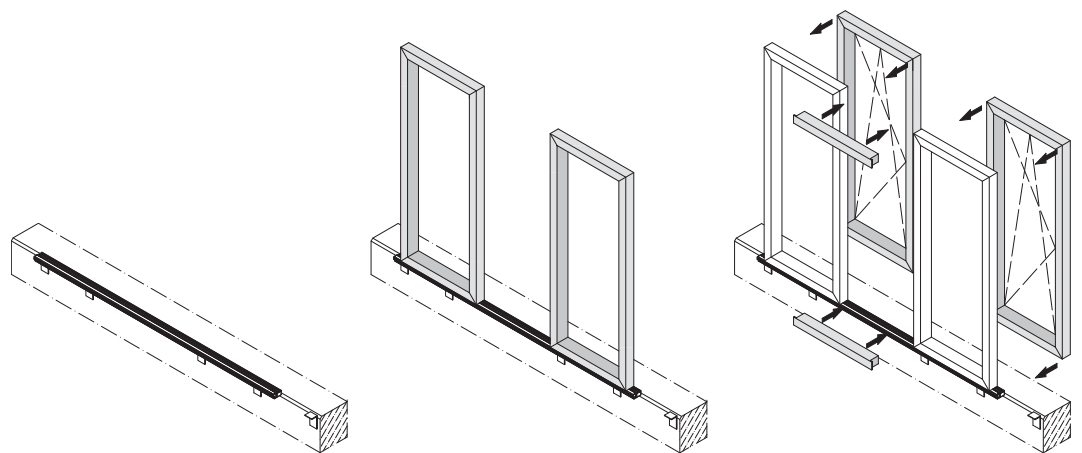
Ribbon window with façade appearance

Storey-height ribbon window with mullion/transom look and spandrel safety barrier completely integrated in the profile.

Montageabfolge Installation sequence

Durch den hohen Vorfertigungsgrad der Schüco Fassade FWS 60 CV ist eine rationelle Montage möglich. Die Festfelder werden mit der bewährten Pfosten-Riegel-Bauweise gesetzt.

The high degree of prefabrication of the Schüco Façade FWS 60 CV allows efficient installation. The fixed fields are installed using the proven mullion/transom construction method.



Anbindung an den Baukörper
 Stahl-Winkel werden in einem definierten Abstand an den Baukörper gesetzt. Auf die Winkel werden rechteckige Stahl-Rohre ausgerichtet und befestigt.

Attachment to the building structure
 Steel brackets are positioned on the building structures at defined distances. Rectangular steel pipes are aligned on the brackets and fixed into place.

Blendrahmen setzen
 In der Werkstatt vorgefertigte Blendrahmen-Elemente inklusive Aluminium-Basisprofil werden auf die Stahl-Rohre gesetzt und fixiert. Ein Kunststoff-Basisprofil wird in das Aluminium-Basisprofil eingeklipst. Je nach späterer Verglasungsstärke wird die Distanz mit einem Kunststoff-Adapterprofil und entsprechenden Dichtungen ausgeglichen.

Installing the outer frame
 Outer frame units prefabricated in the workshop, including the aluminium base profile, are placed on the steel pipe and fixed. A PVC-U base profile is clipped onto the aluminium base profile. Depending on the eventual glazing thickness, the distance between a PVC-U adapter profile and corresponding gaskets is compensated.

Anbindung Festfelder
 Für die angrenzenden Festfelder werden Riegelprofile aus dem Schüco FWS 60 System mittels Systemverbindern passend zwischen die Blendrahmen-Elemente gesetzt. Die Flügel-Elemente werden eingesetzt, die Festfelder verglast und mit Andruckprofilen sowie Deckschalen versehen. Eine Kopplung von Öffnungselementen nebeneinander ist nicht möglich.

Connecting fixed fields
 For the adjoining fixed fields, transom profiles from the Schüco FWS 60 System are placed to fit between the outer frame units using system connectors. The vent units are inserted, and the fixed fields are glazed and fitted with pressure plates as well as cover caps. Coupling adjoining opening units is not possible.

Dreh- / Drehkipp-Fenerelement Side-hung / turn/tilt window unit	Pfosten 65 mm Mullion 65 mm	Pfosten 85 mm Mullion 85 mm
Minimale Flügelgröße B × H in mm Minimum vent dimensions in mm (W × H)		
Fenster mit 22 mm bis 32 mm Glasdicke Window with a glass thickness of 22 mm to 32 mm	650 × 650	850 × 850
Fenster mit 34 mm bis 38 mm Glasdicke Window with a glass thickness of 34 mm to 38 mm	700 × 700	900 × 900
Fenster mit 40 mm bis 44 mm Glasdicke Window with a glass thickness of 40 mm to 44 mm	750 × 750	950 × 950
Fenster mit 46 mm bis 50 mm Glasdicke Window with a glass thickness of 46 mm to 50 mm	850 × 850	1.050 × 1.050
Maximale Flügelgrößen B × H in mm Maximum unit dimensions in mm (W × H)		
Abhängig von statischen Vorgaben Dependent on structural requirements	1.500 × 2.100	1.500 × 2.500
Fenster nach Freigabe von Schüco Windows approved by Schüco	1.500 × 2.500	1.500 × 2.800

Baubare Größen
 Size options

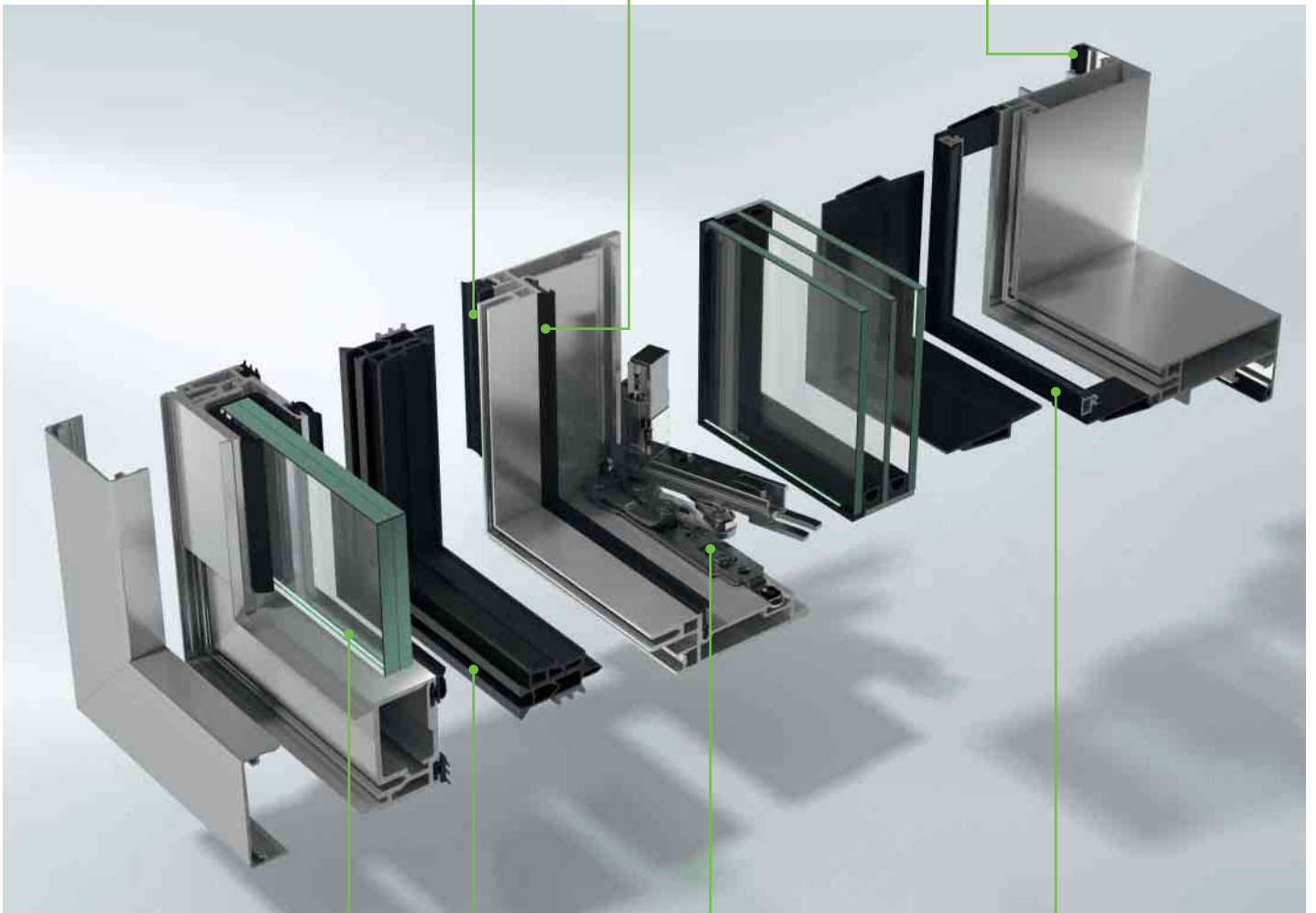
Systemkomponenten

System components

Äußeres Dichtungssystem
External gasket system

Mitteldichtungssystem
Centre gasket system

Inneres Dichtungssystem
Internal gasket system



Profilintegrierte
Brüstungsverglasung
Spandrel glazing
integrated in the profile

Druckfestes
Isolatorsystem
Compression-resistant
isolator system

Schüco AvanTec SimplySmart
Beschlagsystem
Schüco AvanTec SimplySmart
fittings system

Vorkonfektioniertes
Adapterprofil
Prepared adapter
profile

Druckfestes Isolatorsystem

Das Schlüsselement der Verschmelzung von Flügel und Blendrahmen bildet das druckfeste Isolatorsystem. Dieses sorgt für die Fixierung der Konstruktion und verhindert ein Abkippen des Andruckprofils bei der Verschraubung. Es ist in den Wärmedämmvarianten Standard und HI (High Insulation) erhältlich.

Vorkonfektioniertes Adapterprofil

Das vorkonfektionierte Adapterprofil ist ein weiteres wichtiges Element für die maßgebliche Reduktion der Ansichtsbreite. Gleichzeitig verkürzt es in der Werkstatt, durch Einsatz eines Acryltapes zur Direktverklebung, den Fertigungsprozess im Vergleich mit herkömmlich verklebten Fenstersystemen. Durch die seitlich angebrachte Dichtung wird auf der Innenseite des Flügelrahmens eine gleichmäßige Optik gegenüber dem Festfeld erzeugt.

Außen-, Mittel- und Innendichtungssystem

Das hochleistungsfähige Außen-, Mittel- und Innendichtungssystem ermöglicht den Einsatz im Fassadenumfeld auch bei höchsten Anforderungen an Windlasten und Schlagregendichtheit.

Schüco AvanTec SimplySmart Beschlag

Für hohe Glasgewichte wird das profilintegrierte Schüco AvanTec SimplySmart Beschlagsystem um einen neuen Komfortbeschlag ergänzt – bei einfachster Montage. Durch die intelligenten Zusatzkomponenten können die Bedienkräfte maßgeblich verringert werden, so dass auch Drehkipp-Flügel mit hohen Glasgewichten leichtgängig bewegt werden können. Zusätzlich erfolgt eine Fixierung der Flügel in der Kipp-Stellung.

Profilintegrierte Brüstungsverglasung

Die komplett profilintegrierte Brüstungsverglasung (französischer Balkon) sorgt durch die Bearbeitung des Profils ausschließlich im Bereich der Glaseinspannung für eine filigrane und harmonische Optik. Und ermöglicht jegliche Anwendungen des Systems mit Forderungen an die Absturzsicherung nach TRAV/DIN 18008.

Compression-resistant isolator system

The compression-resistant isolator system is crucial to the merging of the vent and outer frame. It fixes the construction and prevents the pressure plate from tilting when screwing in place. It is available in the Standard and HI (High Insulation) insulation types.

Prepared adapter profile

The prepared adapter profile is an additional important element for significantly reducing the face width. In comparison to windows bonded conventionally, it also shortens the fabrication process in the workshop thanks to acrylic tape being used for direct bonding. The laterally applied gasket produces an appearance on the inside of the vent frame which is consistent with the fixed field.

External, centre and internal gasket system

The high-performance external, centre and internal gasket system also permits use in façades when the wind-load and watertightness requirements are at their highest.

Schüco AvanTec SimplySmart fitting

The Schüco AvanTec SimplySmart fittings system now features a new comfort fitting for heavy glass weights, which is extremely simple to install. The operating forces can be considerably reduced by means of intelligent additional components. This also allows turn/tilt windows with heavy weights of glass to be moved easily. In addition, the vents are fixed in the tilt position.

Spandrel glazing integrated in the profile

The spandrel glazing (French balcony) fully integrated in the profile creates a slimline and harmonious appearance due to fabrication of the profile exclusively in the area of the glass clamping. It allows any application of the system with safety barrier requirements in accordance with TRAV/DIN 18008

Wärmedurchgangskoeffizient der Fassade Heat transfer coefficient of the façade

Eine große Herausforderung bei der Umsetzung der Wärmedämmzone der Schüco Fassade FWS 60 CV war es, bei der sehr geringen Ansichtsbreite von 60 mm intelligente Isolationskomponenten so zu kombinieren und anzuordnen, dass sowohl die Verarbeitung als auch die Systemsicherheit gewährleistet sind.

A big challenge in implementing the thermal insulation zone of the Schüco FWS 60 CV façade was to combine and position intelligent isolator components to ensure fabrication as well as system security despite the very narrow face width of 60 mm.

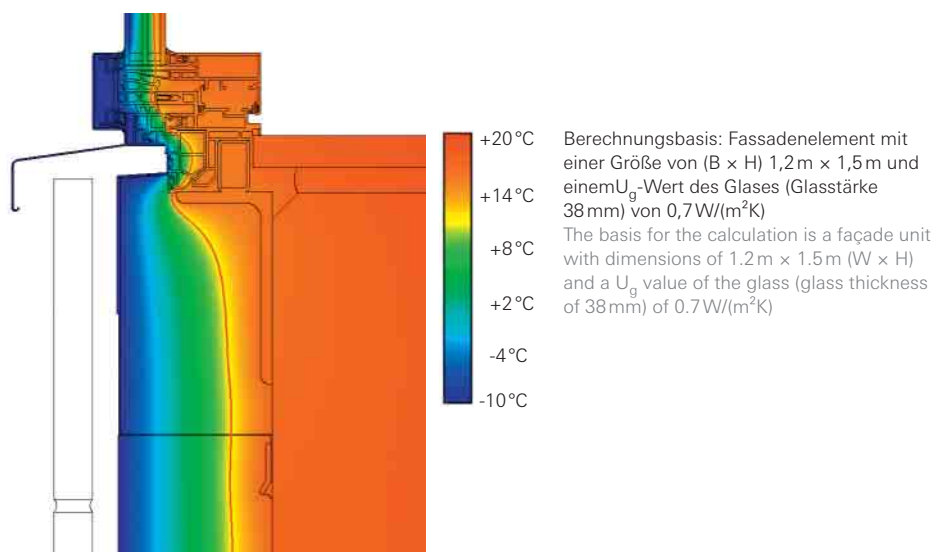
Der glasfaserverstärkte druckfeste Isolator ist die Kernkomponente zur Erreichung eines optimalen U_f -Wertes im Verhältnis zu hoher Stabilität und Dauerhaftigkeit der Konstruktion.

The glass fibre-reinforced compression-resistant isolator is the key component in achieving an optimum U_f value in proportion to a high degree of stability and durability of the construction.

Die sehr geringe Ansichtsbreite des Systems sorgt jedoch selbst für einen entscheidenden Vorteil hinsichtlich der Energieeffizienz. Die Reduzierung der Profilanteile wirkt sich im Rahmen der U_{cw} -Wert-Betrachtung durch die Halbierung der Ansichtsbreite im Vergleich zu heute üblichen Konstruktionen mit Einspannblendrahmen und Fensterflügel außerordentlich positiv aus. Zudem verringert die Einsparung von Ψ -Werten für Einspannblendrahmen den U_{cw} -Wert zusätzlich.

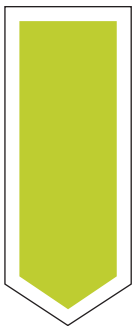
The very low face width of the system itself ensures a crucial advantage in terms of energy efficiency. The reduction in profile parts has an extraordinarily positive effect on the U_{cw} value through the halving of the face width compared to today's standard constructions, which have insert outer frames and window vents. In addition, the saving of ψ values for insert outer frames further reduces the U_{cw} value.

Isotermverlauf der Schüco FWS 60 CV.HI Fassade bei einem U_{cw} -Wert von $0,84\text{W}/(\text{m}^2\text{K})$
Isothermal flow of the Schüco FWS 60 CV.HI façade with a U_{cw} value of $0.84\text{W}/(\text{m}^2\text{K})$

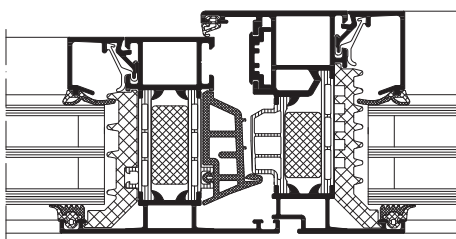


Ein direkter Systemvergleich zeigt, dass mit Verringerung der Systemansichtsbreite eine maßgebliche Verringerung des U_{cw} -Wertes erreicht wird.

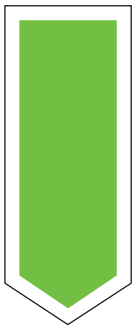
A direct comparison between the systems shows that the reduction in the system face width results in a considerable reduction in the U_{cw} value.



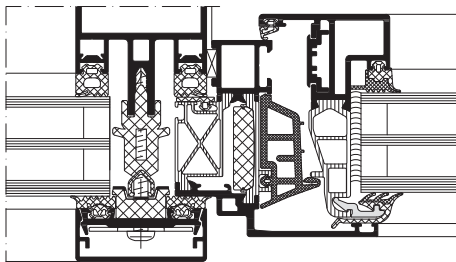
Schüco Fenster AWS 75.SI+ mit Ansichtsbreite 132 mm
 Schüco Window AWS 75.SI+ with a face width of 132 mm



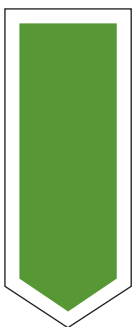
Wärmedämmschutz Thermal insulation		Werte Values
Wärmedurchgangskoeffizient des Rahmens Heat transfer coefficient of the frame	U_f -Wert U_f value	1,3 W/(m ² K)
Längenbezogener Wärmedurchgangskoeffizient Length-related heat transfer coefficient	Ψ_1 -Wert Ψ_1 value	0,034 W/(mK)*
Längenbezogener Wärmedurchgangskoeffizient Length-related heat transfer coefficient	Ψ_2 -Wert Ψ_2 value	–
Wärmedurchgangskoeffizient des Fensters Thermal transmittance of the window	U_f -Wert U_f value	0,99 W/(m ² K)*



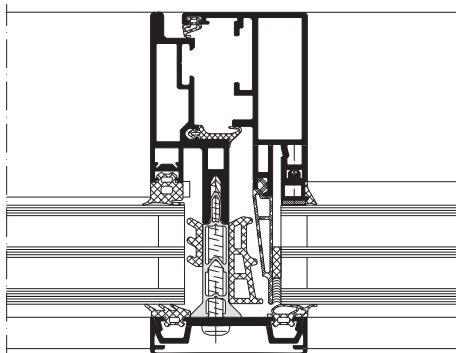
Schüco Fassade FW 50+.SI und Einselelement Schüco AWS 75 BS.SI+ mit Ansichtsbreite 120 mm
 Schüco Façade FW 50+.SI and Schüco AWS 75 BS.SI+ insert unit with a face width of 120 mm



Wärmedämmschutz Thermal insulation		Werte Values
Wärmedurchgangskoeffizient des Rahmens Heat transfer coefficient of the frame	U_f -Wert U_f value	0,99 / 1,7 W/(m ² K)
Längenbezogener Wärmedurchgangskoeffizient Length-related heat transfer coefficient	Ψ_1 -Wert Ψ_1 value	0,034 W/(mK)*
Längenbezogener Wärmedurchgangskoeffizient Length-related heat transfer coefficient	Ψ_2 -Wert Ψ_2 value	0,07 W/(mK)*
Wärmedurchgangskoeffizient der Fassade Heat transfer coefficient of the façade	U_{cw} -Wert U_{cw} value	0,96 W/(m ² K)*



Schüco Fassade FWS 60 CV.HI mit Ansichtsbreite 60 mm
 Schüco Façade FWS 60 CV.HI with a face width of 60 mm



Wärmedämmschutz Thermal insulation		Werte Values
Wärmedurchgangskoeffizient des Rahmens Heat transfer coefficient of the frame	U_f -Wert U_f value	1,8 W/(m ² K)
Längenbezogener Wärmedurchgangskoeffizient Length-related heat transfer coefficient	Ψ_1 -Wert Ψ_1 value	0,035 W/(m ² K)*
Längenbezogener Wärmedurchgangskoeffizient Length-related heat transfer coefficient	Ψ_2 -Wert Ψ_2 value	–
Wärmedurchgangskoeffizient der Fassade Heat transfer coefficient of the façade	U_{cw} -Wert U_{cw} value	0,86 W/(m ² K)

* Berechnungsbasis: Fassadenelement aus Flügel und Festfeld mit einer Größe von (B × H) 1,35 m × 2,00 m und einem U_g -Wert des Glases (Glasstärke 38 mm) von 0,7 W/(m²K), U_f -Wert inklusive Schraubeneinfluss.

The basis for the calculation is a façade element consisting of a vent and fixed field with dimensions of 1.35 m × 2.00 m (W × H) and a U_g value of the glass (glass thickness of 38 mm) of 0.7 W/(m²K), U_f value including the screw factor

Schüco FWS 60 CV



Die Verschmelzung von Form und Funktion – höchste Transparenz durch Flügel, die von außen Festfeldern gleichen, und Wärmedämmwerte, die Passivhaus-Niveau erreichen.

The blend of form and function – maximum transparency thanks to vents that resemble fixed fields from the outside and thermal insulation values that achieve passive house standard.

Schüco International KG

www.schueco.com

Das Neueste in den sozialen Netzwerken unter:
www.schueco.de/newsroom

The latest from the social networks at:
www.schueco.de/newsroom

Schüco – Systemlösungen für Fenster, Türen und Fassaden

Mit seinem weltweiten Netzwerk aus Partnern, Architekten, Planern und Investoren realisiert Schüco nachhaltige Gebäudehüllen, die im Einklang mit Natur und Technik den Menschen mit seinen Bedürfnissen in den Vordergrund stellen. Fenster-, Türen- und Fassadenlösungen von Schüco erfüllen höchste Ansprüche an Design, Komfort und Sicherheit. Gleichzeitig werden durch Energieeffizienz CO₂-Emissionen reduziert und so die natürlichen Ressourcen geschont. Das Unternehmen – mit seinen Sparten Metallbau und Kunststoff – liefert zielgruppengerechte Produkte für Neubau und Modernisierung, die den individuellen Anforderungen der Nutzer in allen Klimazonen gerecht werden. In jeder Phase des Bauprozesses werden alle Beteiligten mit einem umfassenden Serviceangebot unterstützt. Schüco ist mit 4.800 Mitarbeitern und 12.000 Partnerunternehmen in mehr als 80 Ländern aktiv und hat in 2014 einen Jahresumsatz von 1,425 Milliarden Euro erwirtschaftet.

Schüco – System solutions for windows, doors and façades.

Together with its worldwide network of partners, architects, specifiers and investors, Schüco creates sustainable building envelopes that focus on people and their needs in harmony with nature and technology. Windows, doors and façade solutions from Schüco meet the highest requirements in terms of design, comfort and security, whilst simultaneously reducing CO₂ emissions through energy efficiency, thereby conserving natural resources. The company and its Metal and PVC-U divisions deliver tailored products for newbuilds and renovations, designed to meet individual user needs in all climate zones. Everyone involved is supported with a comprehensive range of services at every stage of the construction process. With 4800 employees and 12,000 partner companies, Schüco is active in more than 80 countries and achieved a turnover of 1.425 billion euros in 2014.

SCHÜCO