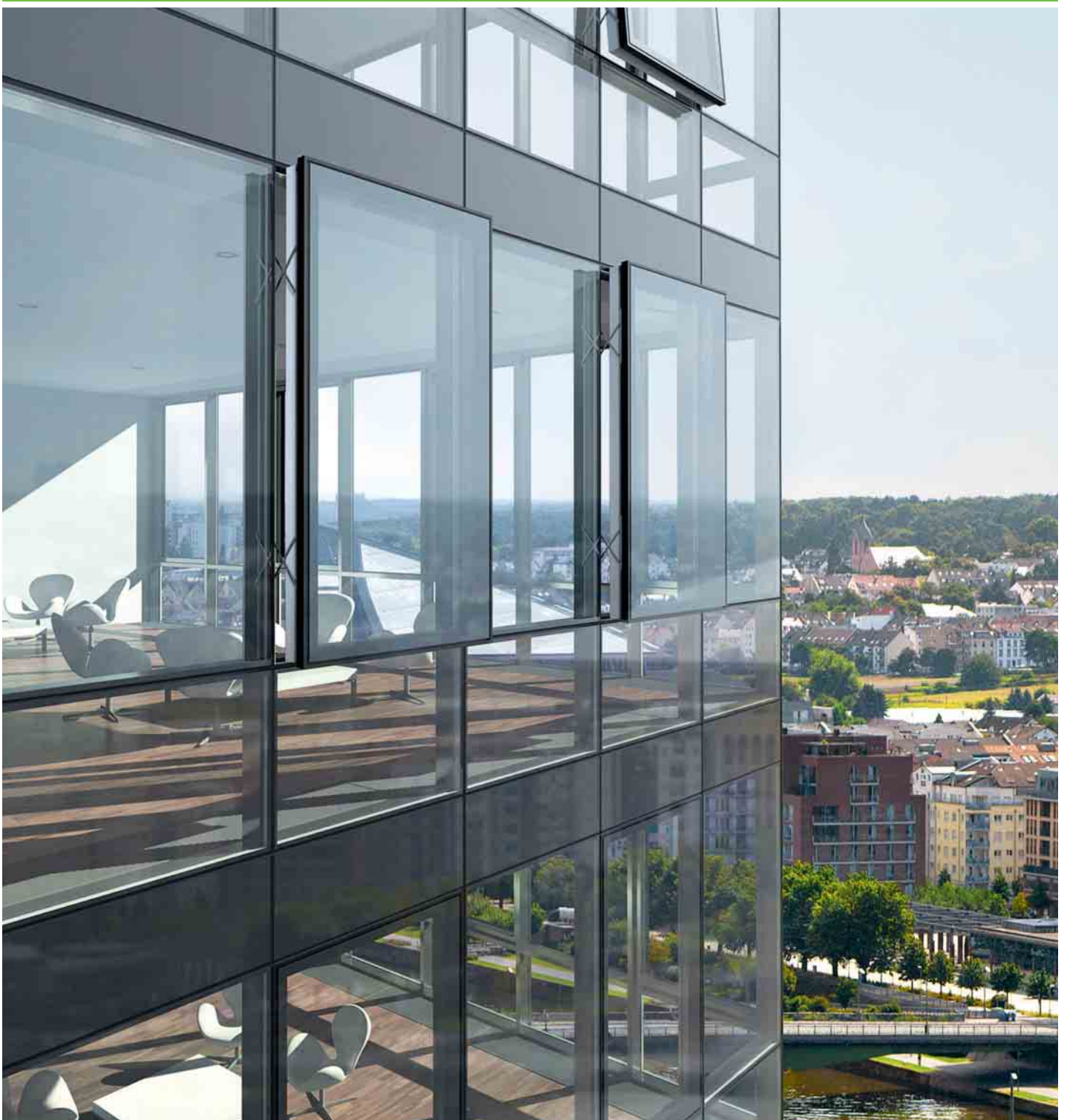


Schüco FW 50+ SG / FW 60+ SG
Ganzglasfassaden
Schüco FW 50+ SG / FW 60+ SG
Structural glazing façades

Pfosten-Riegel-Fassadensysteme
Mullion/transom façade systems

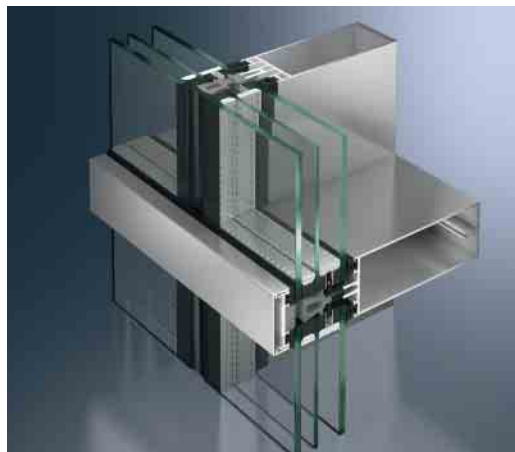


Schüco FW 50+ SG / FW 60+ SG Ganzglasfassaden

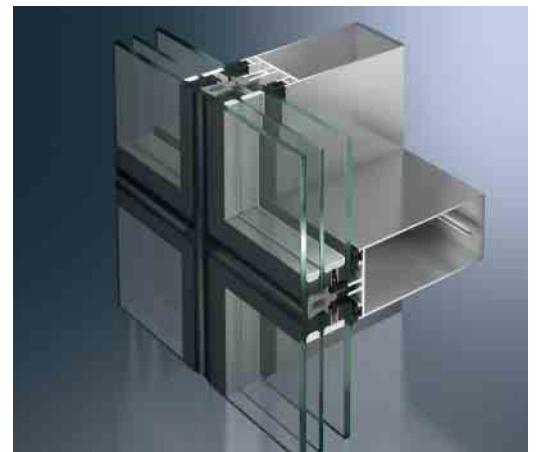
Schüco FW 50+ SG / FW 60+ SG Structural glazing façades

Elegante Ganzglasfassade mit einem niedrigen Wärmedurchgangskoeffizienten und großformatigen Elementen mit 2-fach- oder 3-fach-Isolierverglasung bietet architektonisch sowie technisch hochwertige Lösungen für die Gebäudehülle.

Elegant structural glazing façade with a low heat transfer coefficient and large-scale units with double or triple insulating glass offers high-quality architectural and technical solutions for the building envelope



Schüco Fassade FW 50+ SG.SI mit horizontaler Betonung
Schüco Façade FW 50+ SG.SI with horizontal emphasis



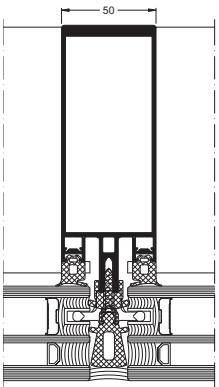
Schüco Fassade FW 60+ SG.SI mit flächenbündiger,
nassversiegelter Fuge
Schüco Façade FW 60+ SG.SI with flush-fitted,
wet-sealed joint

Die flächenbündige Fassadenoptik wird durch die nur raumseitig sichtbaren Profile erzielt. Von außen sind ausschließlich Glasflächen mit filigranen Fugen sichtbar. Hochwärmegedämmte SI-Isolatoren, Vorfüller und 3-fach-Isolierverglasung erzielen niedrigste U_{cw} -Werte.

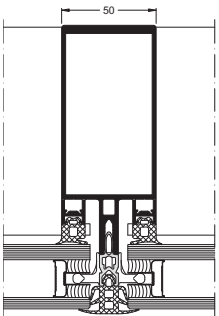
Die Structural-Glazing-Fassaden sind nicht nur in Ganzglasoptik ausführbar, sondern ermöglichen auch die Gestaltung der Fassade in Semi-Structural-Glazing-Optik. Durch die horizontale oder vertikale Betonung der Fassade mithilfe des breiten Sortiments an Deckschalen können unterschiedliche architektonische Akzente gesetzt werden.

The flush-fitted appearance of the façade is achieved by using profiles that are only visible on the room side. From the outside, only glass surfaces with slender joints are visible. Maximum insulation SI isolators, pre-filler and triple insulating glass result in the lowest U_{cw} values.

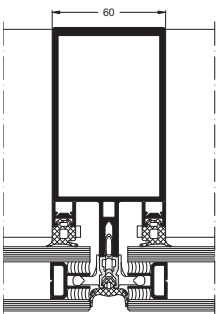
The structural glazing façades can not only be constructed with an all-glass look; they also allow the façade to be designed with a semi-structural glazing look. A variety of architectural features can be created by using the wide range of cover caps to produce a horizontal or vertical emphasis on the façade.



Schüco FW 50+ SG.SI mit Kunststoff-Tasche und flächenbündiger, nassversiegelter Fuge
 Schüco FW 50+ SG.SI with plastic pocket profile and flush-fitted, wet-sealed joint



Schüco FW 50+ SG mit Edelstahl-Abstandhalter und flächenbündiger Fuge mit aufliegender Dichtung
 Schüco FW 50+ SG with stainless steel spacer and flush-fitted joint with surface-mounted gasket



Schüco FW 60+ SG mit Aluminium-Abstandhalter und Schattenfuge
 Schüco FW 60+ SG with aluminium spacer and shadow joint

Maßstab 1:4
 Scale 1:4

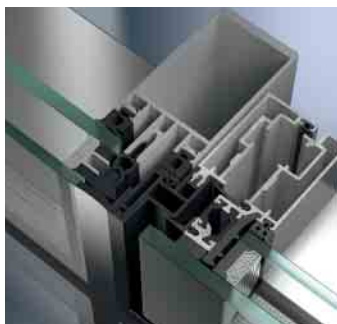
Die Einsetzelemente Schüco AWS 114, Schüco AWS 114 SG, Schüco AWS 114.SI und Schüco AWS 114 SG.SI fügen sich homogen in das Fassadenbild der Ganzglasfassaden ein. Sie sind als nach außen öffnende Senkklapp- oder Parallel-Ausstell-Flügel einsetzbar, absturzsicher durch den Einsatz eines energieverzehrenden Öffnungsbegrenzers und sie lassen sich manuell oder über TipTronic betreiben. Mit einem Flügelgewicht von maximal 250 kg sind auch großformatige Lösungen umsetzbar.

The Schüco AWS 114, Schüco AWS 114 SG, Schüco AWS 114.SI and Schüco AWS 114 SG.SI insert units blend in seamlessly with the appearance of the façade for structural glazing. They can be used as outward-opening, projected top-hung or parallel-opening vents, operated manually or using TipTronic and are suitable for safety barrier loading, due to the use of an energy-absorbing limiting stay. With a maximum vent weight of up to 250 kg, large-scale solutions can also be implemented.

☰	Produktvorteile	Product benefits
	<ul style="list-style-type: none"> ▪ Structural-Glazing-Fassade für 2-fach- und 3-fach-Isolierverglasung mit max. Glasabmessungen B x H von 2.600 mm x 4.200 mm (nach allgemeiner bauaufsichtlicher Zulassung); Glasdicken von 32 mm bis 64 mm; Scheibengewichte bis 650 kg durch neue Kreuzglasträger ▪ Filigrane Fugenausbildung in 3 Designvarianten für FW 50+ SG / FW 60+ SG (Schattenfuge, flächenbündige Fuge mit aufliegender Dichtung, flächenbündige nassversiegelte Fuge) sowie in der Variante flächenbündige nassversiegelte Fuge für FW 50+ SG.SI / FW 60+ SG.SI ▪ Edelstahl-Abstandhalter für gasdichten Randverbund, hochwärmegedämmte SI-Isolatoren sowie Vorfüller für sehr gute Wärmedämmung U_f bis $0,9 \text{ W}/(\text{m}^2\text{K})$ ▪ Geprüfte Absturzsicherheit durch filigrane Edelstahl-Nothalter, Aluminium-Nothalter sowie Halterrossetten ▪ Kunststofftasche als alternative Variante zur mechanischen Befestigung der Isolierglaseinheit am Tragwerk mittels Eindrehhalter ▪ Einbruchhemmung RC 2 	<ul style="list-style-type: none"> ▪ Structural glazing façade for double and triple insulating glass with maximum glass dimensions W x H of 2,600 mm x 4,200 mm (in accordance with general building authority approval); glass thickness from 32 mm to 64 mm; pane weights up to 650 kg with new cruciform glazing support ▪ Slimline joint in 3 different designs for FW 50+ SG and FW 60+ SG (shadow joint, flush-fitted joint with surface-mounted gasket, flush-fitted wet-sealed joint) and the flush-fitted, wet-sealed joint variation for FW 50+ SG.SI / FW 60+ SG.SI ▪ Stainless steel spacers for a gas-tight edge seal, maximum insulation SI isolators and pre-filler for very good thermal insulation U_f to $0.9 \text{ W}/(\text{m}^2\text{K})$ ▪ Tested as suitable for safety barrier loading with slimline stainless steel retaining clips, aluminium retaining clips and clip rosettes ▪ Plastic pocket profile as an economical alternative to mechanical fixing of the insulating glass unit to the load-bearing structure using fixing cleats ▪ Burglar resistance RC 2
🔧	Verarbeitungsvorteile	Fabrication benefits
	<ul style="list-style-type: none"> ▪ Allgemeine bauaufsichtliche Zulassung und Europäisch-Technische Zulassung (ETA 05/0114) für Structural-Glazing-Fassaden; Zulassungen für Schüco FW 50+ SG.SI und Schüco FW 60+ SG.SI sind beantragt ▪ Befestigung der Isolierglaseinheiten mittels verdeckt liegender Glashalter ▪ Automatische und manuelle Biegung des Abstandhalters möglich 	<ul style="list-style-type: none"> ▪ General building authority approval and European Technical Approval (ETA 05/0114) for structural glazing façades, approvals pending for Schüco FW 50+ SG.SI and Schüco FW 60+ SG.SI ▪ Fixing of insulating glass units with concealed glazing clips ▪ Automatic or manual bending of the spacer possible

Schüco FW 50+ SG/FW 60+ SG – Ganzglasfassaden

Schüco FW 50+ SG/FW 60+ SG – Structural glazing façades



Ästhetik kombiniert mit technischen Innovationen – großflächige Ganzglasfassaden lassen sich mit dem System Schüco FW 50+ SG/FW 60+ SG als wärmegeämmte und mit dem System Schüco FW 50+ SG.SI/FW 60+ SG.SI als hochwärmegeämmte Variante mit 3-fach-Isolierverglasung realisieren.

An attractive appearance combined with technical innovations – large-scale structural glazing façades can be achieved with the Schüco FW 50+ SG/FW 60+ SG system as a thermally insulated version and with Schüco FW 50+ SG.SI/FW 60+ SG.SI as a high insulation version with triple glazing.

Schüco International KG

www.schueco.com

Das Neueste in den sozialen Netzwerken unter:
www.schueco.de/newsroom

The latest from the social networks at:
www.schueco.de/newsroom

Schüco – Systemlösungen für Fenster, Türen und Fassaden

Mit seinem weltweiten Netzwerk aus Partnern, Architekten, Planern und Investoren realisiert Schüco nachhaltige Gebäudehüllen, die im Einklang mit Natur und Technik den Menschen mit seinen Bedürfnissen in den Vordergrund stellen. Dabei werden höchste Ansprüche an Design, Komfort und Sicherheit erfüllt, gleichzeitig durch Energieeffizienz CO₂-Emissionen reduziert und so die natürlichen Ressourcen geschont. Das Unternehmen mit seinen Geschäftsbereichen Metallbau und Kunststoff liefert zielgruppengerechte Produkte für Neubau und Modernisierung, die den individuellen Anforderungen der Nutzer in allen Klimazonen gerecht werden. Schüco ist mit 4.800 Mitarbeitern und 12.000 Partnerunternehmen in 78 Ländern aktiv und hat in 2013 einen Jahresumsatz von 1,5 Milliarden Euro erwirtschaftet. Weitere Informationen unter www.schueco.de

Schüco – System solutions for windows, doors and façades

Together with its worldwide network of partners, architects, specifiers and investors, Schüco creates sustainable building envelopes which focus on people and their needs in harmony with nature and technology. The highest demands for design, comfort and security can be met, whilst simultaneously reducing CO₂ emissions through energy efficiency, thereby conserving natural resources. The company and its Metal and PVC-U divisions deliver tailored products for newbuilds and renovations, designed to meet individual user needs in all climate zones. With 4800 employees and 12,000 partner companies, Schüco is active in 78 countries and achieved a turnover of 1.5 billion euros in 2013. For more information, visit www.schueco.com

SCHÜCO